

RIVIERA-PITCHING



EN - This awning should be erected by at least 2 people

CZ - Tento stan by měl být postaven nejméně 2 osoby

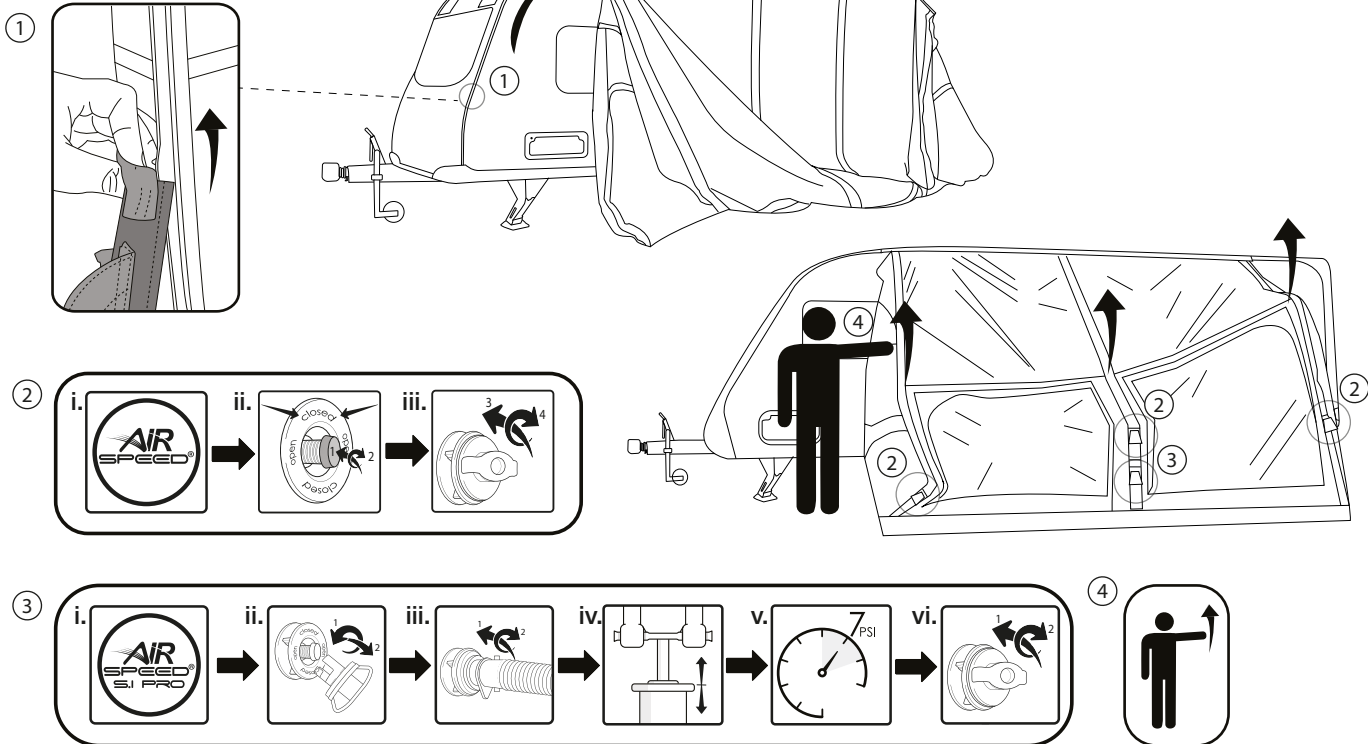
DE - Dieses Zelt sollte von mindestens zwei Personen aufgestellt werden

FR - Cette tente doit être érigée par au moins 2 personnes

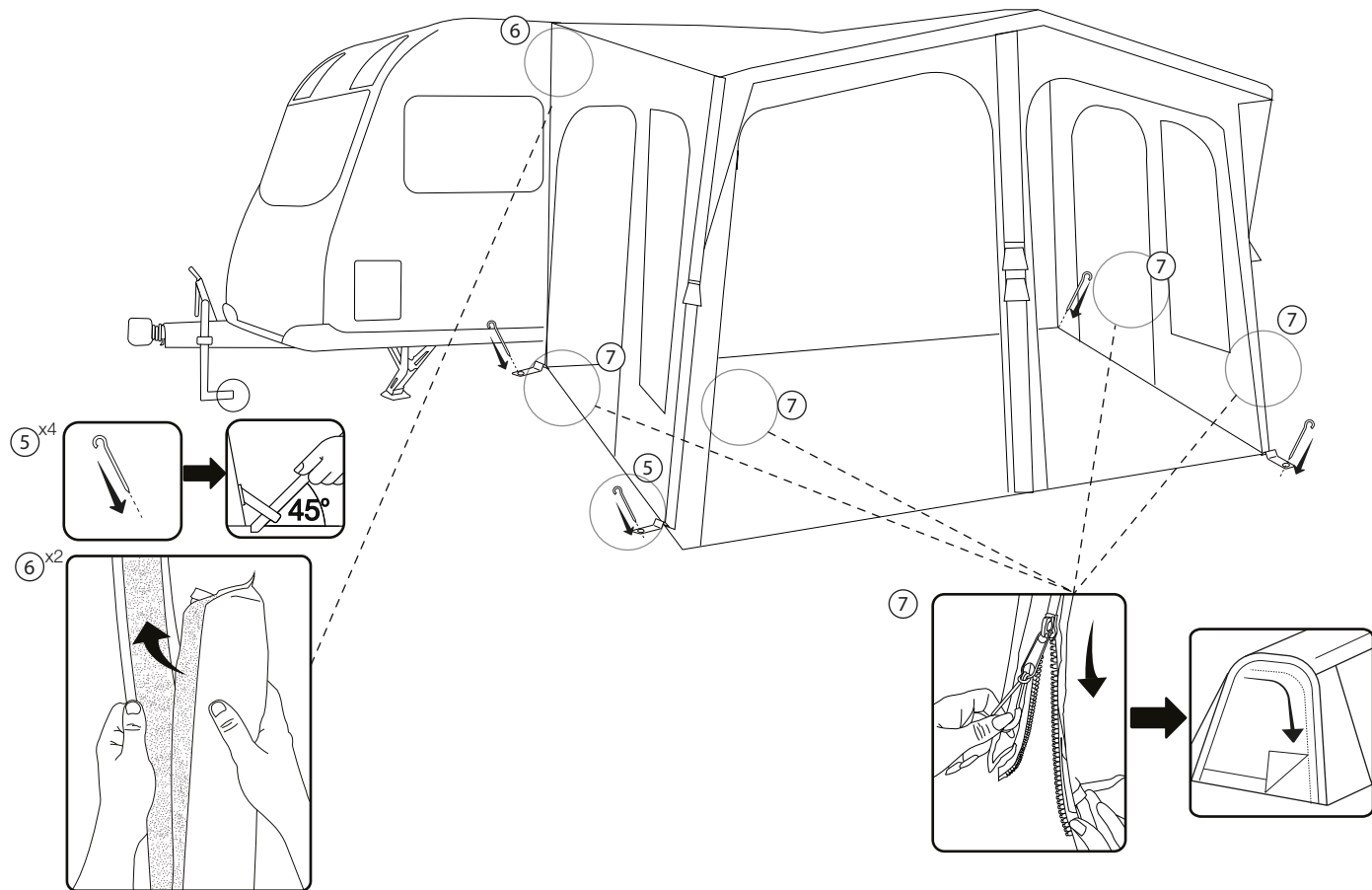
IT - Questa tenda deve essere eretto da almeno 2 persone

NL - Deze tent moet worden omgeven door minstens 2 personen

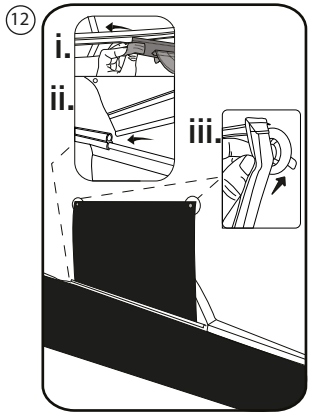
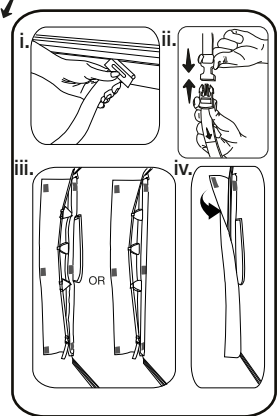
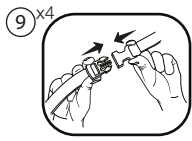
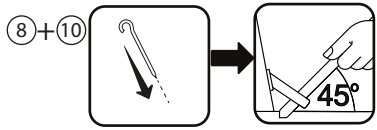
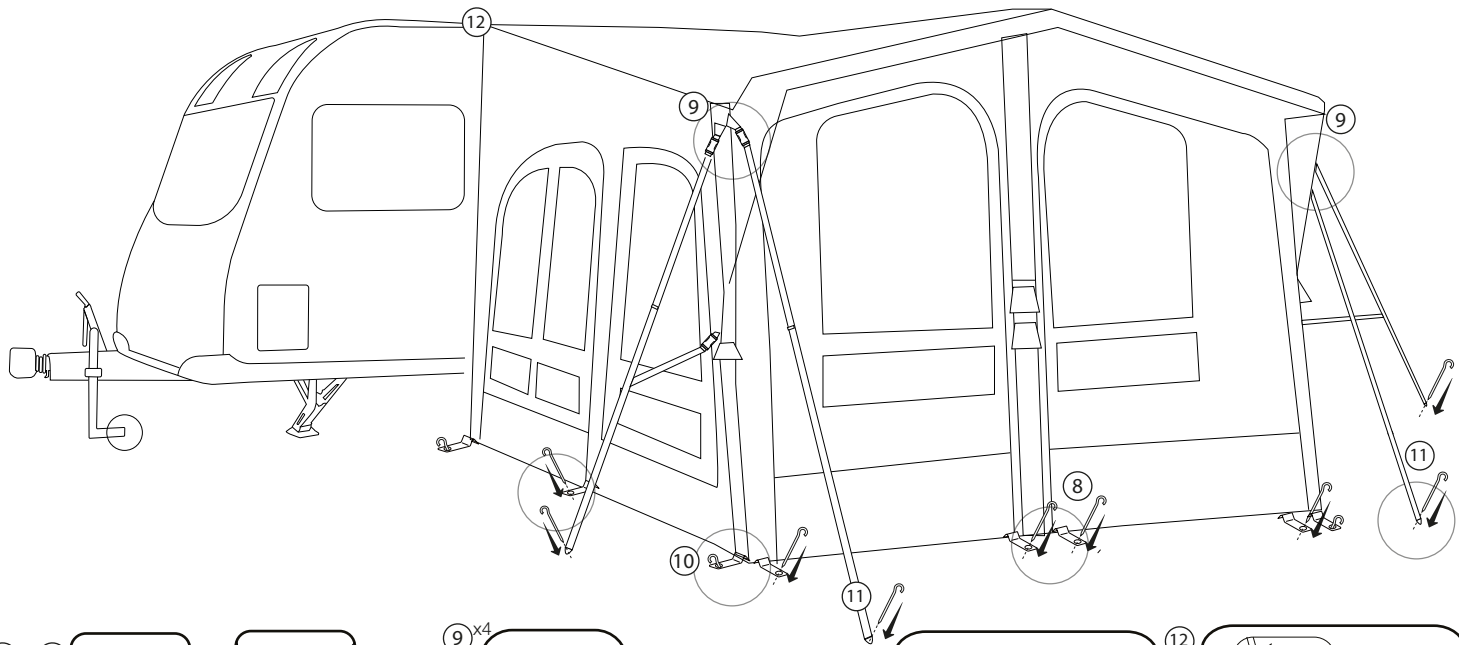
A.



B.



C.



RIVIERA - TAKING DOWN & PACKING



EN - This awning should be taken down by at least 2 people

CZ - Tento stan by měl být sundán nejméně 2 osobý

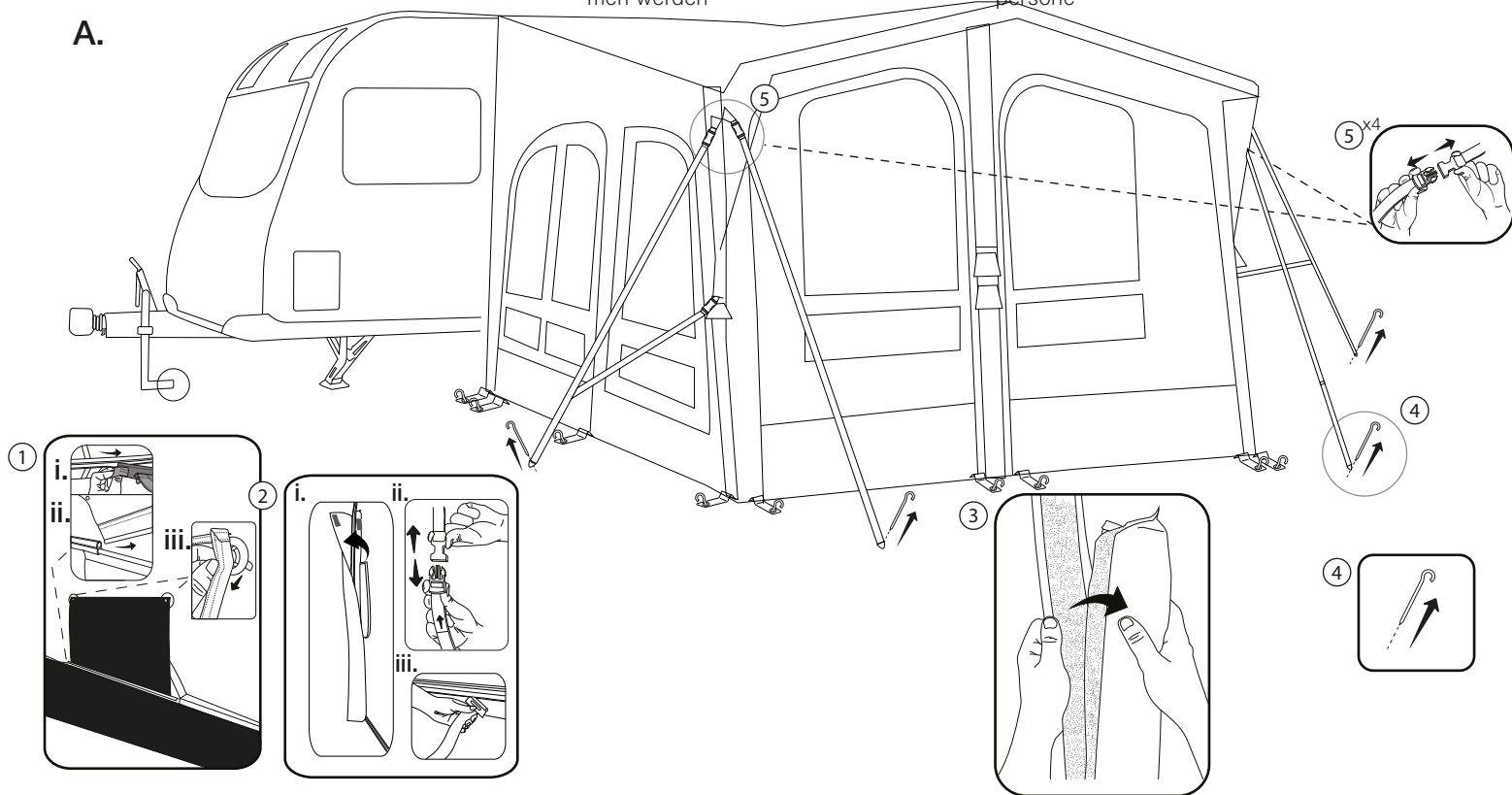
DE - Dieses Zelt sollte von mindestens zwei Personen heruntergenommen werden

FR - Cette tente doit être prise par au moins 2 personnes

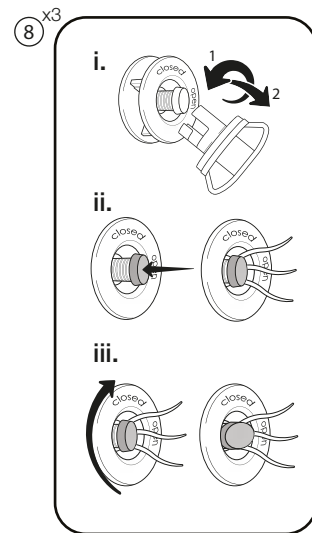
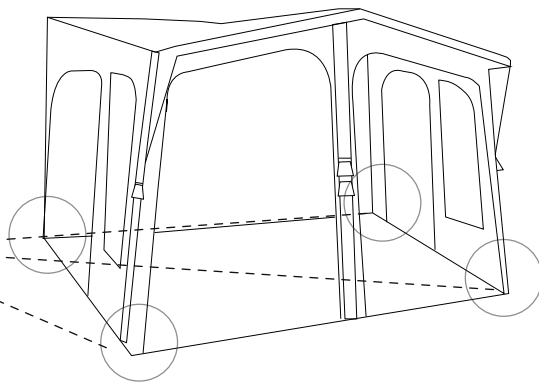
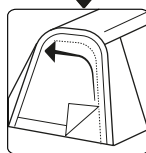
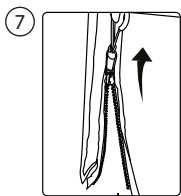
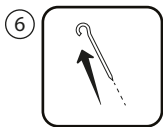
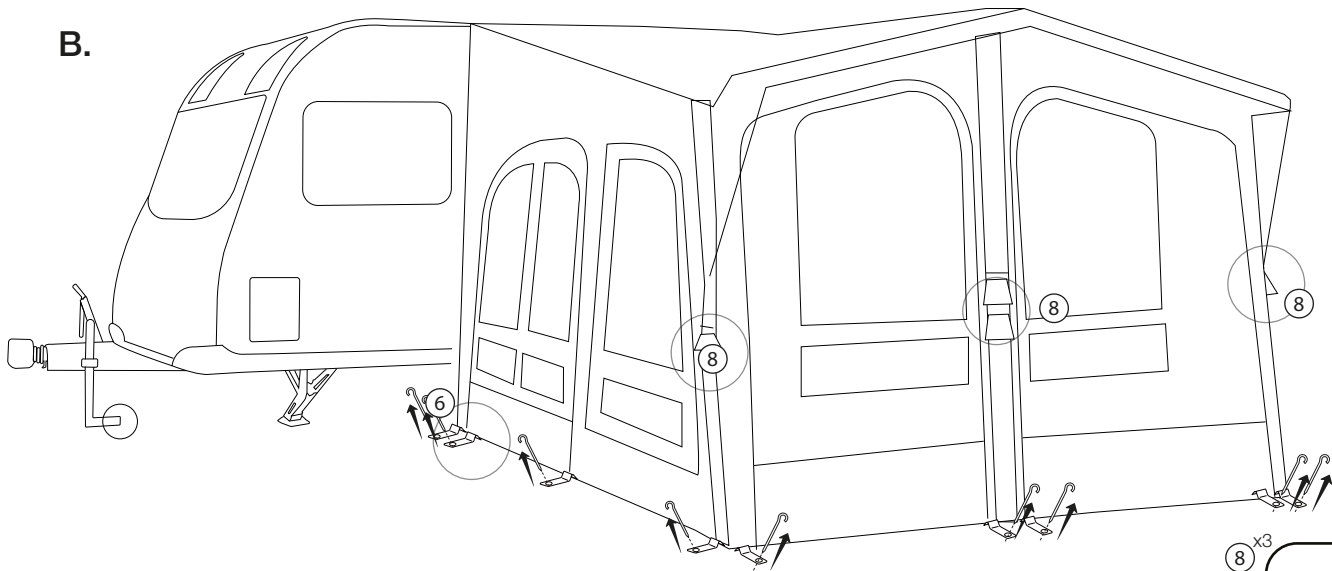
IT - Questa tenda deve essere assunto verso il basso da almeno 2 persone

NL - Deze tent moet door minstens 2 personen worden genomen

A.



B.



C.

