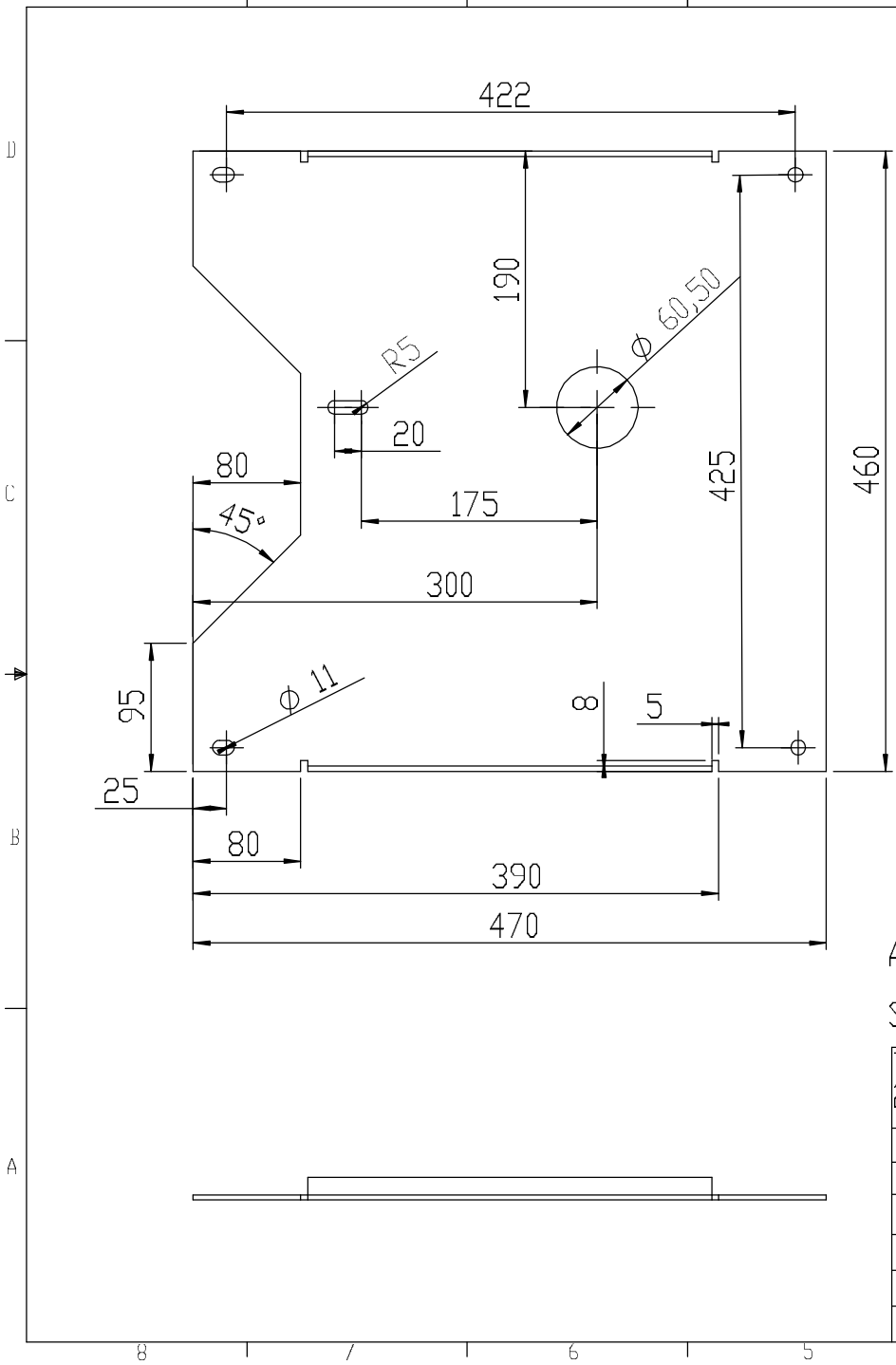


Tol DIN ISO 2768-1 m		MATERIAL		SPORTSCRAFT Fahrzeugtechnik GmbH	
		APPROVALS	DATE		
		Gez. Eisele	16.2.07	Drehko MB 2006	
		Gepr.		Standardsitz Fahrer /Beif.	
		RESP ENG			
		MFG ENG			
Index	Anderungen	Datum	Maßstab	1:5	SCALE
			Zeichnungsnummer	0106sc 00 00	REV.
			SCALE	DATE	SHEET OF



Achtung Beifahrer spiegelbildlich !

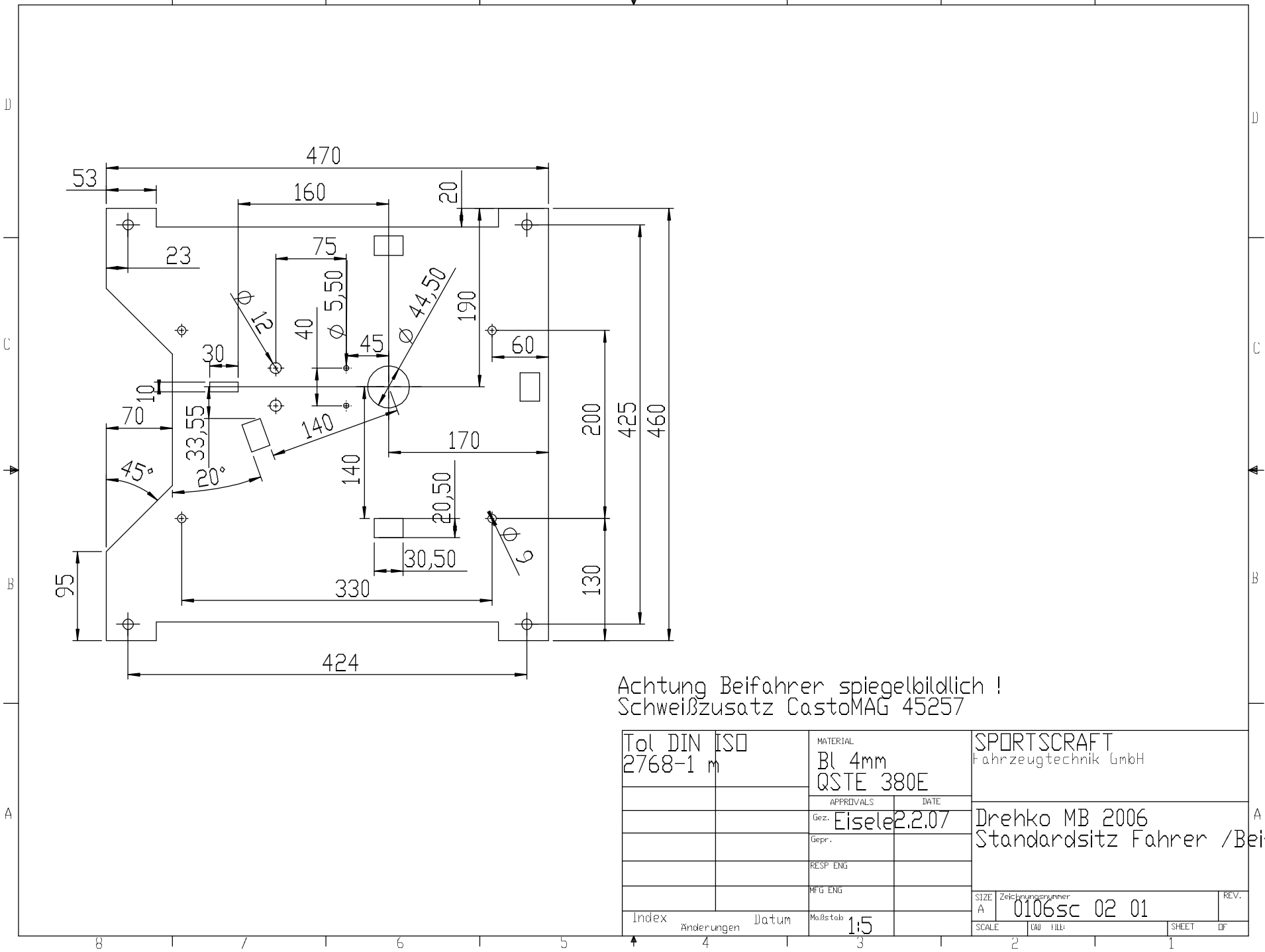
Schweißzusatz CastoMAG 45257

Tol DIN ISO 2768-1 m		MATERIAL Bl 4mm QSTE 380E		SPORTSCRAFT Fahrzeugtechnik GmbH	
		APPROVALS	DATE		
		Gez. Eisele	2.2.07	Drehko MB 2006	
		Gepr.		Standardsitz Fahrer /Beif.	
		RESP ENG			
		MFG ENG			
Index		Datum		SIZE A	Zeichnungsnummer 0106sc 01 01
Anderungen		Maßstab 1:5		SCALE	REV.
				DATE	
				DRAWN	SHEET OF

D
C
B
A

D
C
B
A

8 7 6 5 4 3 2 1



Achtung Beifahrer spiegeltbildlich!
Schweißzusatz CastoMAG 45257

Tol DIN ISO 2768-1 m		MATERIAL Bl 4mm QSTE 380E		SPORTSCRAFT Fahrzeugtechnik GmbH	
		APPROVALS	DATE	Drehko MB 2006 Standardsitz Fahrer /Beif.	
		Gez. Eisele	2.2.07		
		Gepr.			
		RESP ENG			
		MFG ENG		SIZE A	Zeichnungsnummer 0106sc 02 01
Index	Änderungen	Datum	Maßstab 1:5	SCALE	DATE
				SHEET	OF

8 7 6 5 4 3 2 1