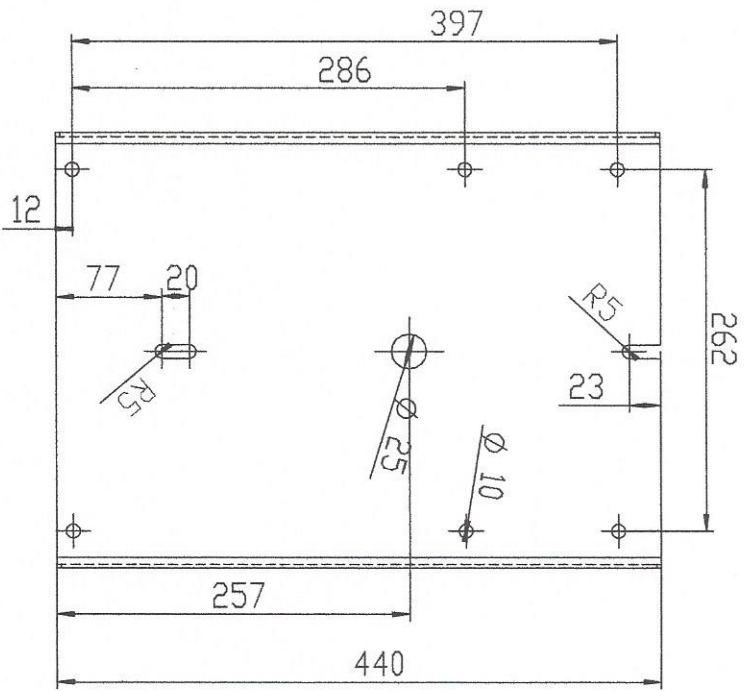
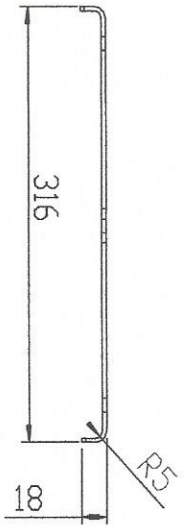


Verwendungsbereich		Zul. Abw.	Oberfläche	Maßstab	1:3	Gewicht
Werkstoff						
Datum	Name					
Bezir	6.04					
Geor						
Norm						
Eiseite						
Drehkonsole einfach für IVECO Daily						
mit original Unterbau						
Zeichnungsnummer						
10 12 00 00						
Blatt						
Zust. Änderung	Datum	Kon	URS/DR	Erstf.	Erstdr.	
plv.	17.05.14					



Kanten verrundet

Tol. DIN ISO 2768-1 m		MATERIAL Blech 3 mm QSTE 380E		Fahrzeugtechnik GmbH	
		APPROVALS	DATE		
		Gez. Eisel	06.09.01		
		Gepr.			
		RESP. ENG			
		WFE. ENG			
		Kaufstab			
div. Index		Datum	1:5		
27.5.04					
Änderungen					
4		1	3	2	1
Grundplatte		Drehkonsole einfach für IVECO Daily Unterbau		SHEET 01	
SCALE		DWG. NO.		REV.	
A		10 12 01 01		01	